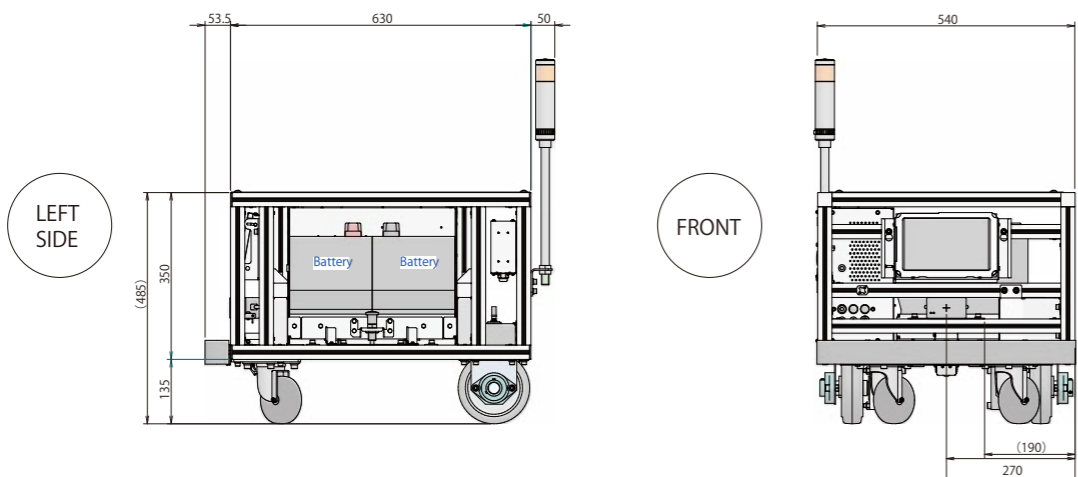


無人搬送車 M2

導入例: 当社埼玉工場大型複合機組立ラインの部品・製品運搬



項目	規格値、スペック等	
走行条件	使用環境	屋内(水、油等のかからない場所。直射日光が差し込まない場所。粉塵のない場所)
	使用温度	10~35° C
	使用湿度	20%~80% (結露無きこと)
	路面勾配	2%以下(最大積載時)
	路面段差	6mm以内
走行方向	前進・回転	
最高速度	30m/分 ±10%	
停止精度	±15mm(前後)	
最小旋回半径	R600mm以上	
最大積載重量	60Kg	
最大牽引重量	500Kg (参考値: 路面等の環境による) ※最大牽引力: 58kgf	
誘導方式	画像認識誘導 (黒色のビニールテープ、マジック、ペンキなど)	
軌道用テープ (推奨)	ビニールテープ (ニトムズ 黒 J2527)	
カメラ	赤外線LED一体型USBカメラ	
番地数	最大255ヶ所	
音声ガイド	発信音、走行中音、エラー発生時およびサウンド予定表による任意音声	
非常停止	非常停止スイッチ有り (赤)	
バンパー	接触停止するセンサー付き 前面のみ	
衝突防止	障害物をセンサーで検知 前面のみ	
外形寸法	540(W) × 690(D) × 485(H) mm	
重量	83Kg (AGV本体: 43Kg、バッテリー: 20Kg × 2)	
同梱バッテリー	12V/80A × 2個	



※画像処理は、Intel社のOpenCVを使用しています。  
 ※製品の仕様及び外観は、改良のため予告なく変更させていただく場合があります。  
 ※このカタログに記載されている商品は国内仕様のため海外では使用できません。  
 ※詳しい性能・仕様・制約条件等については、販売担当者にご確認ください。

**RICOH** リコーインダストリー株式会社  
 imagine. change. 神奈川県厚木市下荻野1005 〒243-0298

<http://industry.ricoh.com/agv/>

●お問い合わせ・ご用命は...

**TOPPANイクイップメント株式会社**  
 TEL. 0570-077-112  
 〒135-0062  
 東京都江東区東雲 1-7-12 KDX豊洲グランスクエア5F  
<https://www.eqpt.toppant.com/>

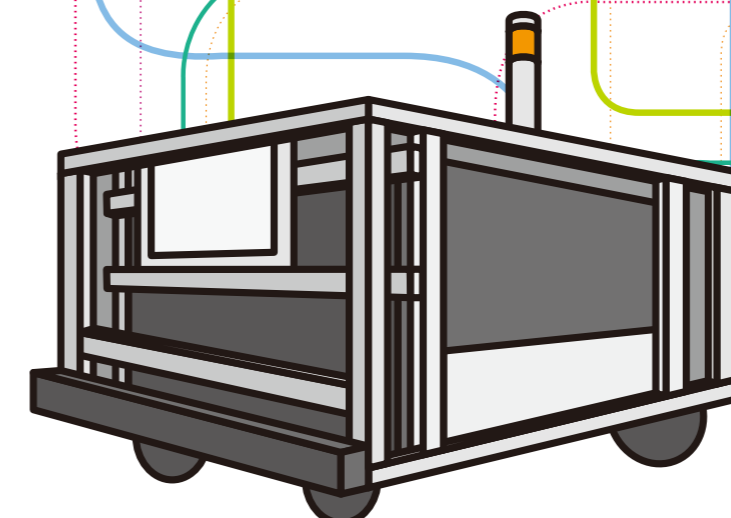
**RICOH**  
 imagine. change.

リコーインダストリー  
 無人搬送車 M2

AGV



AGV



# カンタン導入・カンタン工程変更 工場内の運搬のムダを削減します

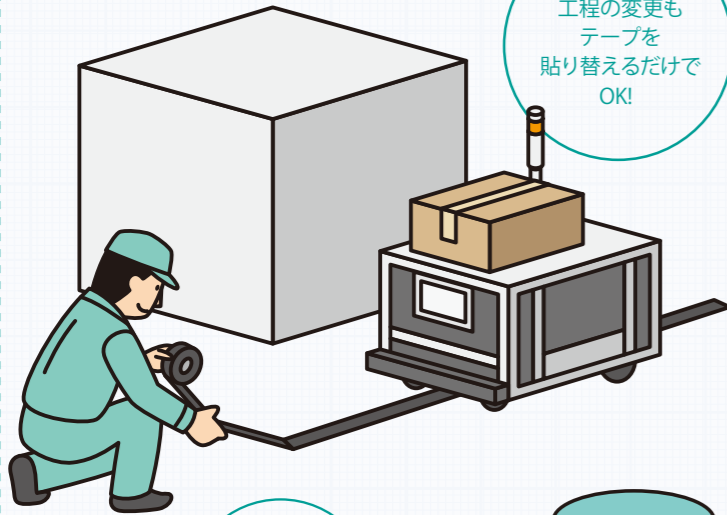
AGVとは、Automated Guided Vehicleの略称であり、床面のテープを認識しながら走行する無人搬送車です。

当社では当初磁気式のAGVを使用していたが、複写機の製造ラインは変更が多いため、貼り替えに時間とコストのかかる磁気式AGVの運用に苦労していました。

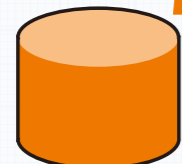
Point  
**1**

走路構築は市販の  
黒色ビニールテープでOK  
費用も大幅に少なく、  
変更も自由自在

- 詳細に走行ルート設定をしなくても現場に合わせて走路を引いていけます
- 走路変更が簡単です



大幅に  
コストダウン!



ビニールテープ



磁気テープ

工程の変更も  
テープを  
貼り替えるだけで  
OK!

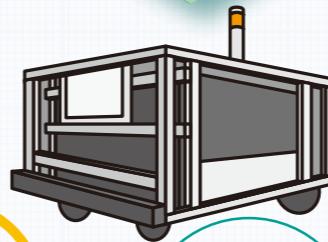
Point  
**2**

PCで運行指示も  
スムーズに!  
導入～運用がラクラク

AGVへ直接入力できます  
もしくは手元のPCから運行指示もできます  
(CSV取り込み可)



現場に行かなくても  
指示できる  
(ナビゲーション  
ソフト使用時)



たくさん走らせても  
管理がカンタン

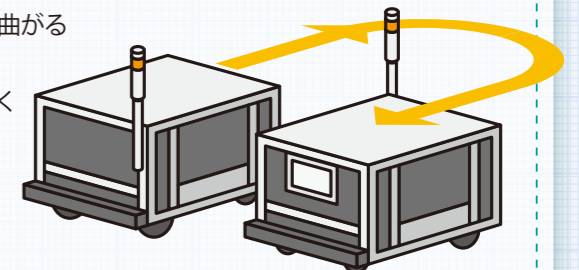


※画面はイメージです

Point  
**3**

動かさない設備の間を  
縫って自由に走路設定

- 曲線が引きやすい
- 最小旋回半径600mmで曲がる
- 狭いところでも90°、180°ターンで小回りがきく(積載の場合)



入り組んだ  
倉庫内でも  
なめらかに移動!

有効活用事例

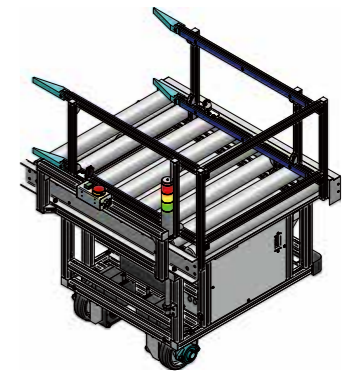
オプション

## AGVナビゲーション

走行状況がひと目でチェックOK!  
走行、停止、トラブルなどの状態が  
手元のPCで把握でき、操作も可能です

## 自動移載装置

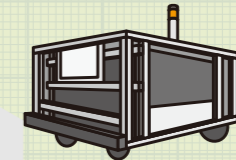
制御するハード、  
ソフトを用意しております



他の商品

## 工場維新(改善コンサル)

生産現場の改善をお手伝いします



おまかせください