

NK-1000/NK-1000T 紙枚数計数機

紙枚数計数機
AKEBONO

用紙を積んでボタンを押すだけで高速かつ正確に計数します



NK-1000



NK-1000T

小型ラベルなども対応可能(オプション)

アタッチメントの取付により、小瓶のラベルなど名刺サイズ以下の計数が可能になります。アタッチメントはテーブルに置くだけで、工具不要の簡単取付です。



NK-1000/1000Tの特長

◆省スペース

設置場所をできるだけとらないように奥行きを優先しました。また、操作部をコンパクトにまとめたことにより、作業をしやすくしました。

◆簡単な操作

大型カラー液晶タッチパネルの採用により、簡単操作を実現しました。

◆高速化

500枚を3回計数するのにわずか65秒(NK-1000T)、作業時間を短縮させます。

◆インサートテープ残量のお知らせ

計数途中のテープ切れなどの無駄な作業時間を省きます

◆敷き紙、割り算機能搭載

敷き紙などの最初の1枚を除外できます。折った紙、冊子なども計数できます。

◆低騒音、低振動化

従来機と比べて、音・振動が静かになりました

◆スタートスイッチ

自動スタート、安全スタートモードが選択できます。

◆テーブル

折りテーブル、エアーテーブル、大型テーブル等に対応できます(オプション)。

◆パソコン対応

パソコンに接続することにより計数の履歴管理、ランダム入力が可能です(オプション)。

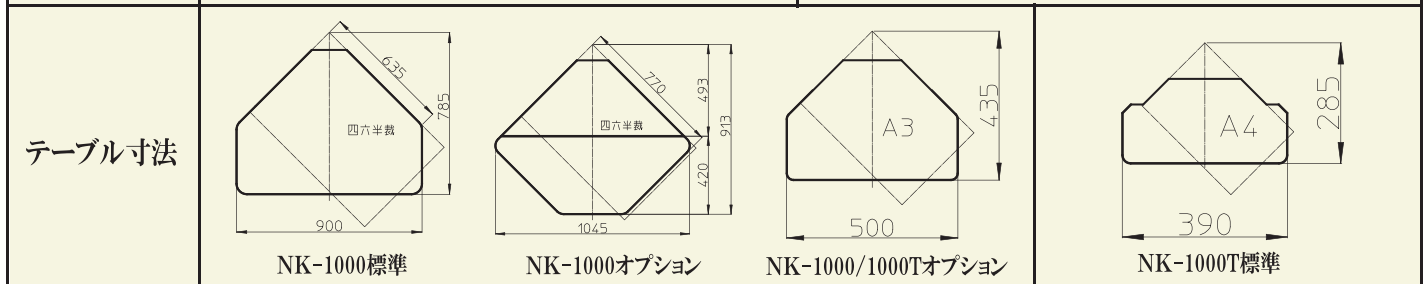
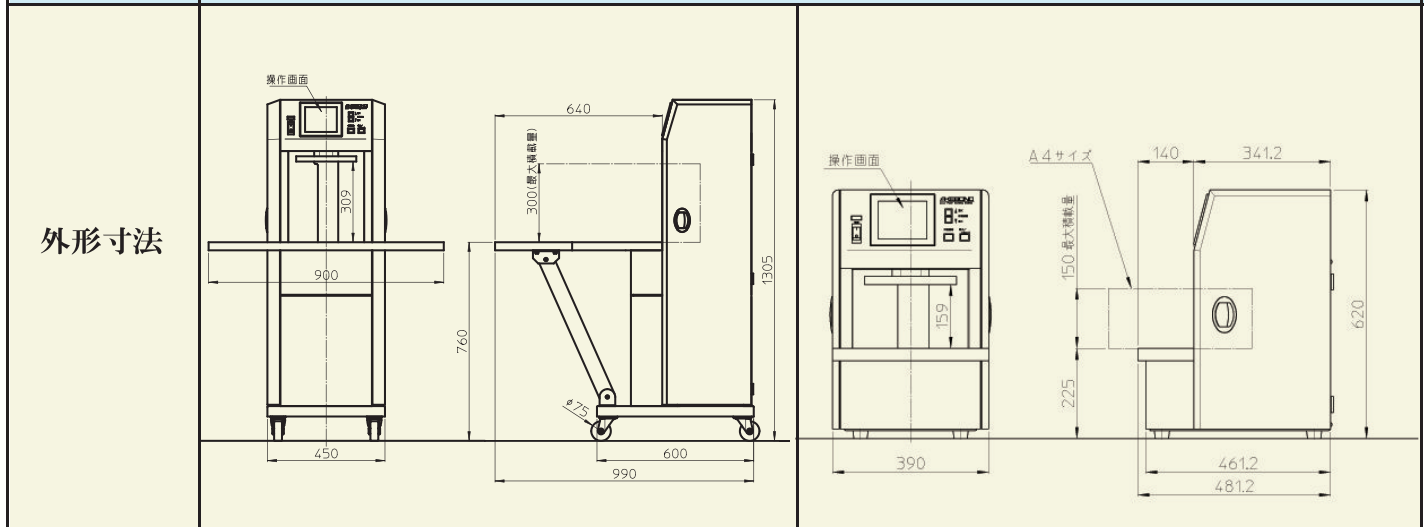
NK-1000/NK-1000T

紙枚数計数機

AKEBONO

AKEBONO SUPER COUNTER

型 式	NK-1000	NK-1000T
計数速度	800~2200枚/分	
用紙坪量	22~255g/m ²	
計数パターン	比較、合紙、ランダム、敷き紙、割り算	
テープ挿入	2~9999枚	
積載高さ	300mm	150mm
用紙寸法 (オプション)	55×90(名刺)~545×788mm(四六半裁)	55×90(名刺)~210×297mm(A4)
	297mm×420mm(A3)	
テーブル高さ	760mm	225mm
機械寸法	900(W)×990(D)×1305(H)mm	390(W)×482(D)×620(H)mm
機械質量	約105kg	約62kg
供給電源	AC100V 50/60HZ	
電源コード	約2m	
消費電力	計数時:350/360W 50/60HZ	待機時:10W
警 報	テープ残量(画面表示)、設定ミス(画面表示+アラーム)、計数エラー(画面表示+アラーム)	



⚠️ 安全にお使いいただくため、ご使用前に必ず「取扱説明書」をよくお読みください。 改良のため、仕様・外観は予告なく変更となる場合があります
 (C)2015 STRAPACK CORPORATION

■代理店

TOPPANイクイップメント株式会社
 TEL.0570-077-112

〒135-0062
 東京都江東区東雲1-7-12 KDX豊洲グランスクエア5F
<https://www.eqpt.toppan.com/>

省力化とトータルコストダウンに貢献する
ストラパック株式会社

営業企画室 〒115-0051 東京都北区浮間3-14-4 TEL03-3965-5211
 営業拠点 札幌・旭川・仙台・酒田・青森・郡山・東京・筑波・東京東・東京西・甲府
 高崎・名古屋・静岡・北陸・大阪・岡山・高松・広島・福岡・鹿児島・沖縄
 アメリカ・イギリス・ベルギー・中国
 生産拠点 横浜・川崎・タイ・中国・アメリカ
 本 社 〒104-0061 東京都中央区銀座7-16-14 銀座イーストビル5F
 U R L <http://www.strapack.co.jp>