

■ 段ボール・箱の吸着



■ ドラム缶、一斗缶などの吸着



■ パイプ、チューブ類の吸着



■ 金属類、加工品などの吸着



■ 袋物の吸着



■ パレットの搬送



■ 90° 反転が可能



■ 大型ロール類の吸着も可能



※仕様および外観は予告なく変更することがあります。

TOPPANイクイップメント株式会社

〒135-0062
東京都江東区東雲1-7-12KDX豊洲グランスクエア5F
TEL.0570-077-112
<https://www.eqpt.toppan.com/>

■お問い合わせは下記まで

TOPPAN

アルミレールシステム
リフトシステム



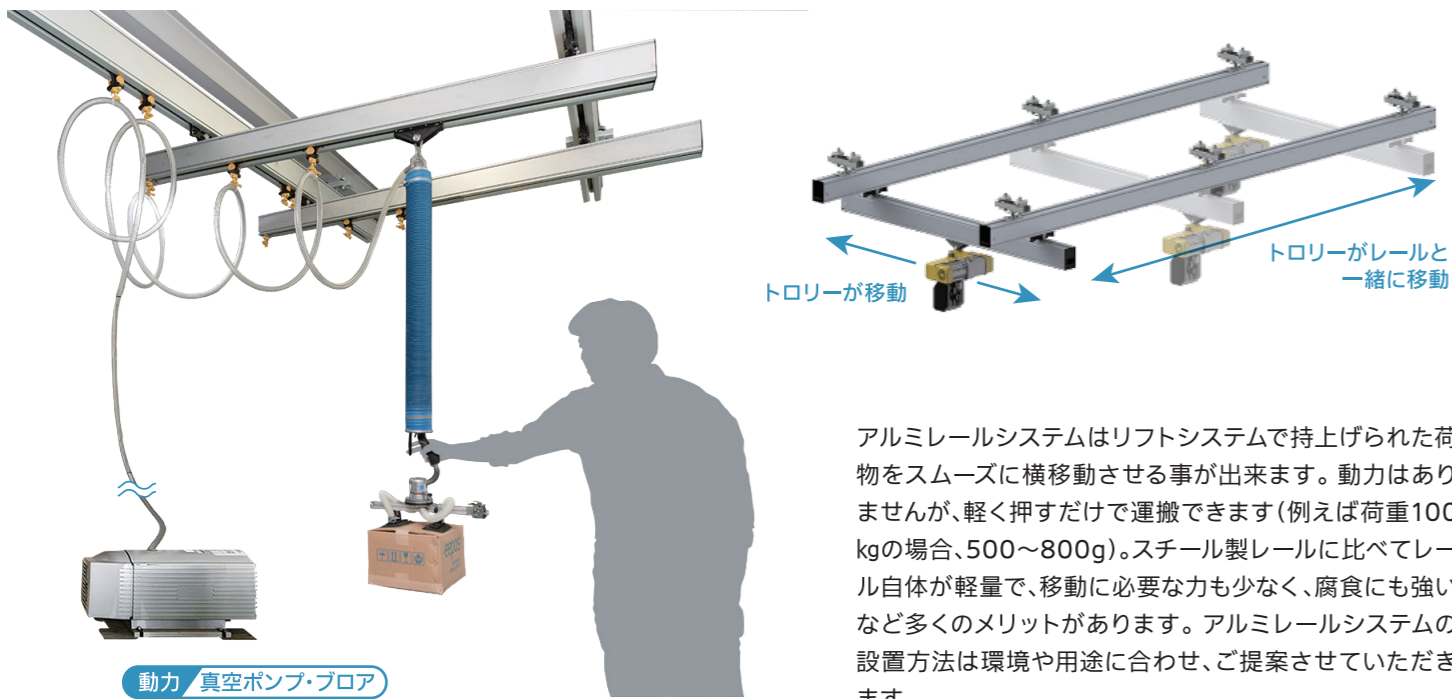
荷物の運搬作業(上下左右方向への移動)を、
作業者の負担を少なく容易にする荷役サポートシステムです。

アルミレールシステム・リフトシステム

本システムは『アルミレールシステム』と『リフトシステム』の二つを組み合わせ、荷物の運搬作業（上下左右方向への移動）を、作業者の負担を少なく容易にする荷役サポートシステムです。作業者は腰痛リスクから解放され、腕力での体力消費をすることなく荷役作業を行う事ができますので、高齢化対応や女性でも活躍できる職場作りへの「働き方改革」が実現できます。

Aluminum Crane System lift System

システム構成 1 / アルミレールシステム



アルミレールシステムはリフトシステムで持ち上げられた荷物をスムーズに横移動させる事が出来ます。動力はありませんが、軽く押すだけで運搬できます（例えば荷重100kgの場合、500～800g）。スチール製レールに比べてレール自体が軽量で、移動に必要な力も少なく、腐食にも強いなど多くのメリットがあります。アルミレールシステムの設置方法は環境や用途に合わせ、ご提案させていただきます。

動力 真空ポンプ・プロア

1. 天井取付

天井のH鋼に専用金具を介してアルミレールシステムを取り付けます。H鋼には金具を引っかけているだけですので、H鋼への穴開け加工等は不要です。H鋼（屋根）が高い場合には、金具を引っかけるポイントを下ろしてくる事により、適正高さにレール取り付けが可能です。詳しくはお問い合わせください



レール吊り下げ金具



2. 床設置

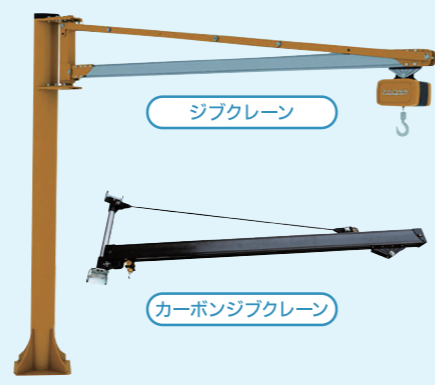
アルミレールを使った槽（やぐら）を組みます。槽上部の長手方向フレームはレールシステムになっています。床部分は固定のほか、キャスター付きとする事でシステム自体を移動して必要な場所で使う事が可能です。建屋構造への影響少なく、アルミレールシステムをご利用いただけます。



Eヤード

3. ジブクレーン

建屋のH鋼の支柱に取り付けます。レールは円弧軌道で回転しますので、移動範囲も円弧に限られますが、天井や床に設置出来ない場合に有効です。フォークリフトで簡単に移動出来る自立スタンド式にすることも可能。レール母体の材質はアルミとカーボンをご選択いただけます。※建屋支柱に取り付けの場合はH鋼への穴開加工等が必要になります。工事及び取付作業はお取引先専門業者へご依頼ください。



ジブクレーン

カーボンジブクレーン

システム構成 2 / リフトシステム

リフトシステムは荷物の形状や重さによって決定します。表面吸着が出来ない物や、構造物材料のような大型の荷物にはランサーが適しています。

1. バキュームリフト

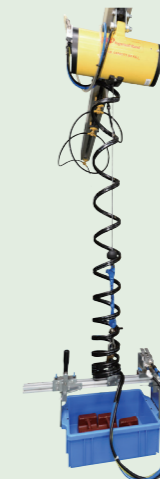
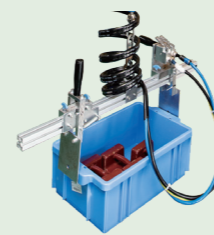
真空ポンプ等を動力として、吸着パッドを用いて対象物にパッドを吸着、さらにホースを伸縮させることにより荷物を持ち上げ/下げに必要な力を全てバキュームシステムがまかしますので、作業者への肉体的負担が大幅に軽減されます。吸着以外にフック式もご用意。動力以外は電気を使っておりません。対象物に合わせて吸着アタッチメントを用意し、工具不要で簡単にアタッチメントを付け替える事が可能です。荷物重量や形状により、最適な機種を選定させていただきます。

[ラインナップ] 最大荷重 クイックタイプ VQL 30kg / パワータイプ VPL 25kg, 40kg, 60kg



2. バランサー

ワイヤーリール式の昇降機です。駆動力はコンプレッサーのエアです。動作は電動チェーンブロックと同様ですが、下方向には引っ張ると手でワイヤーを引き出せますので、インテグ（寸動運転）が不要です。コンプレッサーの電源以外は電気を使っておりません。又、ランサーの先端のフックには、お客様の荷物に合わせたアタッチメントをご提案・開発いたします



[ラインナップ] 最大荷重 68kg, 90kg, 158kg, 227kg