

LINEUP

A

クローラタイプ



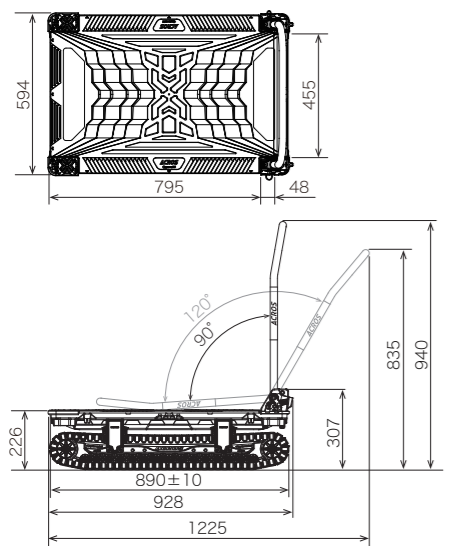
品番	SC-9060 AX
本体質量	17.5kg
最大積載質量	150kg
材質	プラスチック ステンレス スチール ゴム

C

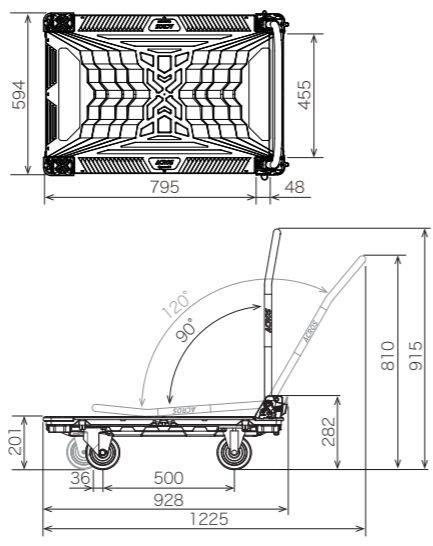
キャスタータイプ



品番	SC-9060 CA
本体質量	14.1kg
最大積載質量	300kg
材質	プラスチック ステンレス スチール ゴム



単位:mm



単位:mm

OPTION PARTS

フットスタンド



EF-1220 150 Aセット
対応機種: A(クローラタイプ)
材質: ステンレス/スチール



EF-1220 130 Aセット
対応機種: C(キャスタータイプ)
材質: ステンレス/スチール

フットスタンドを取り付けることにより、静止状態を維持できます。(後付け可能)
足で軽くワンタッチで踏むだけで、ロック⇄解除が行えます。

●製品の仕様等は予告なく変更する場合がございますのでご了承ください。 ●「ACROS」・「アクロス」は矢崎化工株式会社の登録商標です。

ACROS についてのお問い合わせは最寄りの支店までご連絡ください。

矢崎化工株式会社

- 北海道支店
〒072-0007 北海道美幌市東6条北8-2-1
TEL 0126-63-4285 FAX 0126-63-4459
- 東京支店
〒359-0023 埼玉県所沢市東所沢和1-38-3
TEL 04-2944-7111 FAX 04-2944-7007
- 名古屋支店
〒484-0963 愛知県大山市宇鶴池48-2
TEL 0568-67-0111 FAX 0568-67-7219
- 高松支店
〒761-8058 香川県高松市助使町227
TEL 087-866-6411 FAX 087-867-1916
- 仙台支店
〒981-1223 宮城県名取市下余田字中荷280
TEL 022-382-2145 FAX 022-382-1099
- 神奈川支店
〒257-0024 神奈川県秦野市名古木3-4
TEL 0463-81-4315 FAX 0463-81-4316
- 大阪支店
〒569-8551 大阪府高槻市大塚町5-1-1
TEL 072-672-8111 FAX 072-673-8822
- 九州支店
〒820-0702 福岡県飯塚市平塚481-1
TEL 0948-72-0310 FAX 0948-72-4026
- 関東支店
〒373-0823 群馬県太田市西矢島町88
TEL 0276-38-1511 FAX 0276-38-3522
- 静岡支店
〒422-8519 静岡県静岡市駿河区小鷹2-24-1
TEL 054-286-1101 FAX 054-286-3988
- 広島支店
〒738-0042 広島県廿日市市地御前1-7-17
TEL 0829-36-1111 FAX 0829-36-3890

ACROS の製品情報・動画はこちらから
ご覧ください。

アクロス 矢崎化工



■お問合せはこちら
TOPPANイクイップメント株式会社
〒135-0062 東京都江東区東雲1-7-12KDX豊洲グランスクエア5F
TEL 0570-077-112

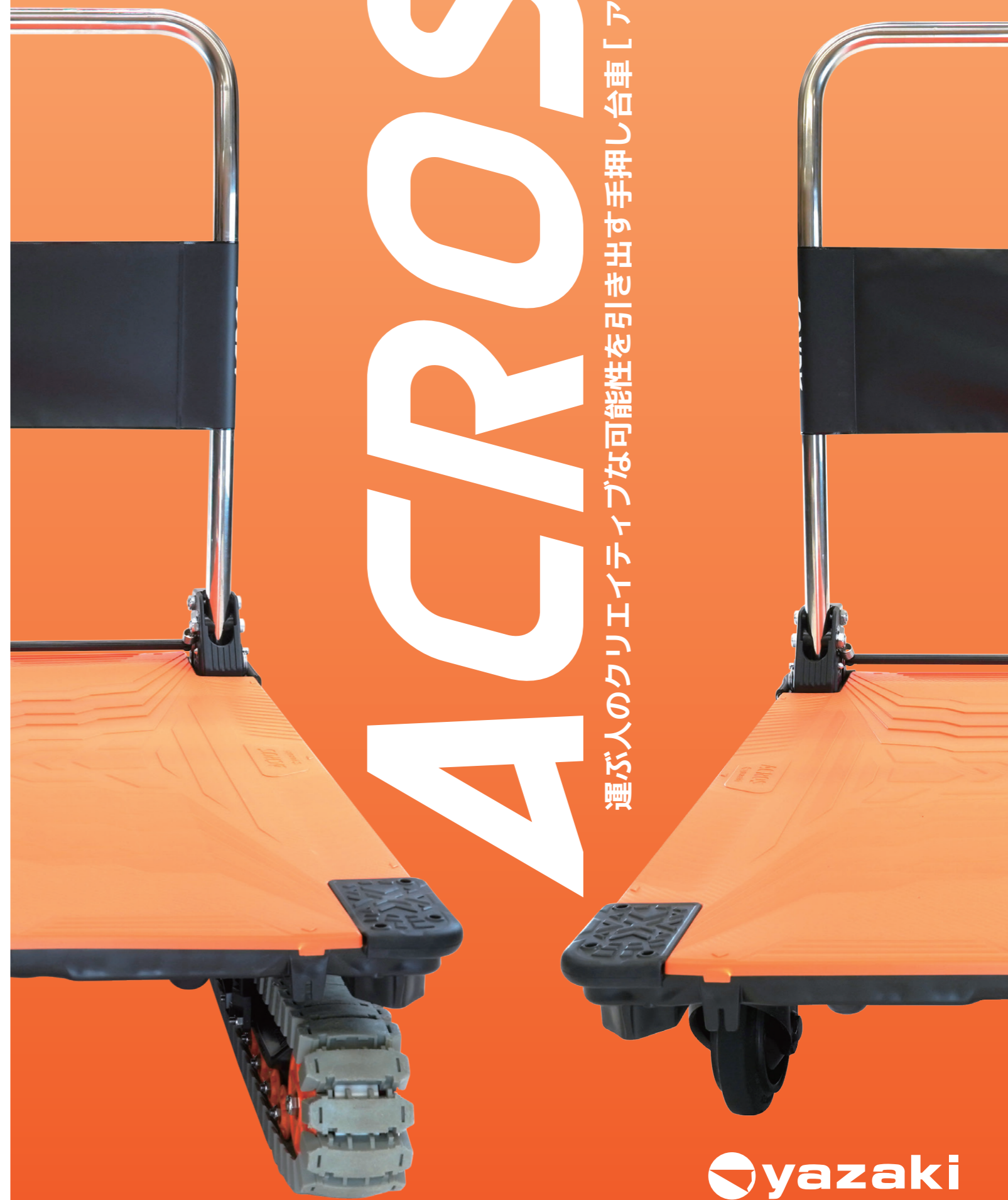
22062206

DX-013-00

矢崎化工株式会社は、国際規格であるISOを認証取得しています。詳しくは弊社ホームページ (<http://www.yazaki.co.jp/>) をご覧ください。

ACROS®

運ぶ人のクリエイティブな可能性を引き出す手押し台車「アクロス」



「運べない」常識を「運べる」常識へ。

搬送時、台車では運べない路面（雪、土、砂、泥、草など）や段差等、台車を使用できない環境は多くあります。路面の状況によって台車搬送をあきらめるといっても多いのではないのでしょうか。そういった、台車で「運べない」という固定概念を打ち破り、「運ぶ人」だれもが「運ぶ」ことの楽しさを感じられる手押し台車が「ACROS(アクロス)」※です。さあ ACROS を使って、どこで何を運びますか？



※悪路搬送は ACROS A(クローラタイプ) の機能です。

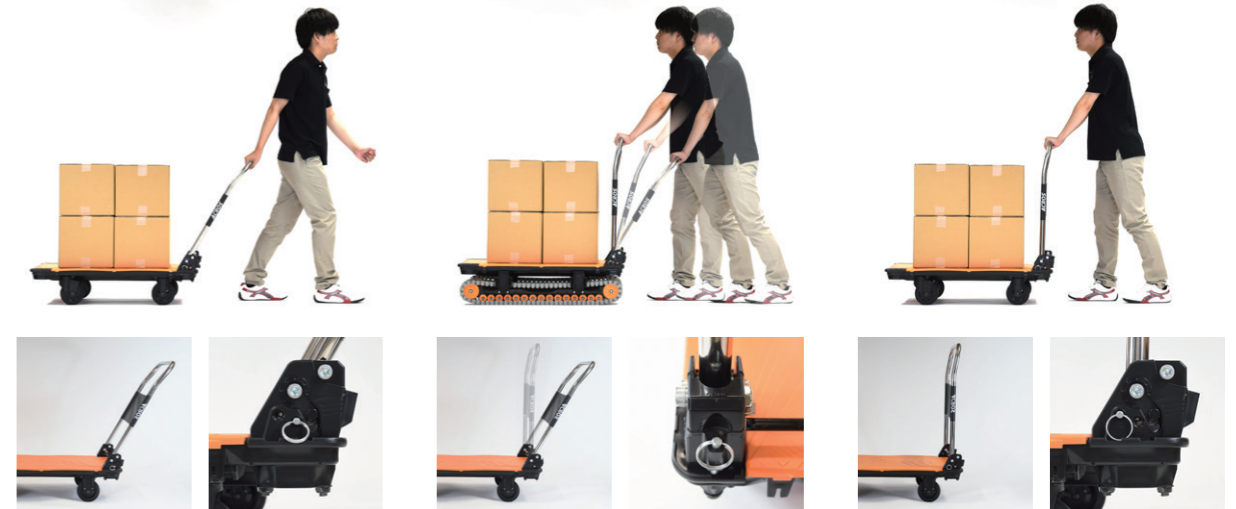
3つのハンドルモード

運び方に合わせてハンドルモードの切り替えが可能です。重量物搬送用の POWER モード、押したり引いたりする搬送に便利なハンドル角度が変えられる FLEXIBLE モード、従来の 90° で立ち上がる CLASSIC モードがピンの抜き差しにより切り替えできます。

POWER モード

FLEXIBLE モード

CLASSIC モード



5colors

天板は選べる5色展開。生産数により、オリジナルカラーでの製作も可能です。コーポレートカラーやイベントカラーなど、お好みのカラーをご相談ください。



路面を選ばず、段差を越えられるクローラ仕様

従来のキャスター台車では走行しにくかった、雪・土・泥・砂利・砂・草などの路面でも負荷なく、スムーズに走行します。段差のある路面（最高4cm）も立ち止まることなく、負荷なく軽い力で乗り越えます。

クローラタイプ

C

キャスタータイプ

静かな走行、片手で持てる軽さ

非常に滑らかで静かな走行が可能なキャスタータイプ。天板は非常に強固、かつ軽量のプラスチック製で折りたたみ、片手で持ち運びができます。(質量 14.1kg)