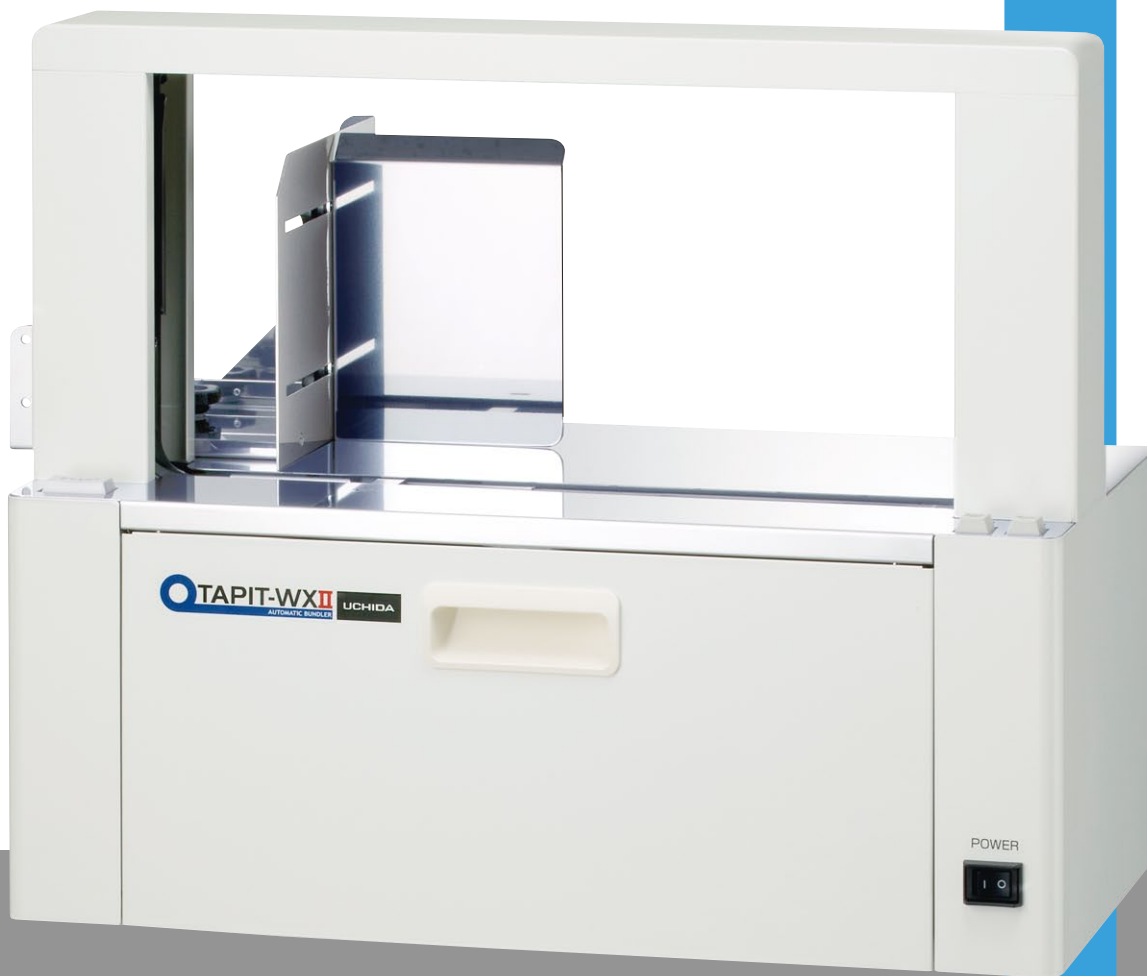


帶掛機

テーピット WX II



UCHIDA TECHNO Co., Ltd.

ウチタ テーピットWXⅡ <帯掛機>

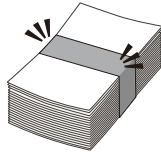
薄いテープもしっかり搬送。

帯テープによる簡易包装。高速結束で効率がUP。

特長①

ピタッと締まります

引き締め力は5~60N(ニュートン)で調整できピタッとした帯掛けがおこなえます。



特長②

テープリセット機能を搭載

巻き戻しが不要で再度のテープセットが簡単です。

特長③

新タイプのヒーターで溶着力がUP

引き締めで変形するワークもしっかり溶着します。

スタンバイ時
ヒーターOFFの
省エネ

豊富なオプション

- 柔らか結束ガイド
- 小物ガイド
- フットスイッチ
- スタンドアロン

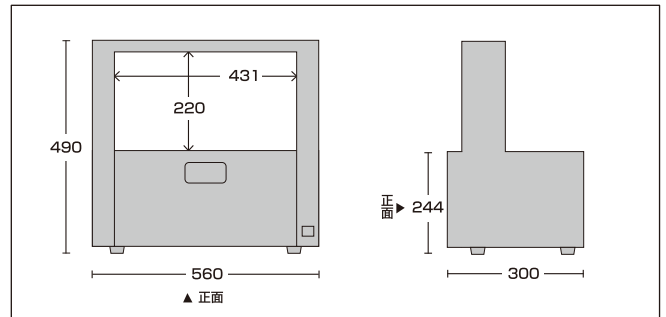
上記以外にも対応いたしますのお気軽にご相談ください。

使い勝手のよい機能

テープジャム防止の一時停止機能と柔らかい物をしっかり締める二次引締め機能を搭載しています。

■ テーピットWX 機械寸法

<単位mm>



■ テーピットWXⅡ仕様

結束可能寸法	最小(幅30×高さ10mm) 最大(幅420×高さ210mm)	
結束速度	最大33回/分	
結束引締め力	5~60N (1N=0.1kgf)	
各種機能	一時停止機能、二次引締め機能、テープリセット機能	
使用テープ 30mm幅	クラフトテープ	190m、800m
	白テープ	190m、800m
	フィルムテープ	110μ: 200m、800m
		80μ: 200m、900m
60μ: 370m		
マジックテープ	110μ: 200m	
機械寸法	W560×D300×H490mm	
機械質量	26kg	
電源	AC100V 50/60Hz 120W(消費電力)	

※結束物ガイド標準装備

■ TP-WX スタンドアロン <長尺テープ対応帯掛機スタンド>

※テーブル高さは830~930mm
で調整可能



<取扱店>

TOPPANイクイップメント株式会社
TEL. 0570-077-112

〒135-0062
東京都江東区東雲1-7-12 KDX豊洲グランスクエア5F
<https://www.eqpt.toppan.com/>

[ISO9001/ISO14001
認証取得企業
ISO9001:全組織、ISO14001:本社]

株式会社 **ウチタテク**

〒104-0033 東京都中央区新川1-10-14 ☎03(5657)4071
〒060-0031 札幌市中央区北1条東4丁目1-1 ☎011(241)2825
〒460-0002 名古屋市中区丸の内2-4-20 ☎052(220)5270
〒540-8520 大阪市中央区和泉町2-2-2 ☎06(6920)2460
〒812-0008 福岡市博多区東光2-10-11 ☎092(476)5011

●安全にお使いいただくために
ご使用前に取扱説明書をよくお読みの上、正しくお使い下さい。
表示された正しい電源・電圧でお使い下さい。アースを確実に取付けて下さい。
●製品の仕様は、改良のため予告なく変更することがあります。