

タッチ操作で多機能な高速モデル



Weighing
計量



Stamp
印字

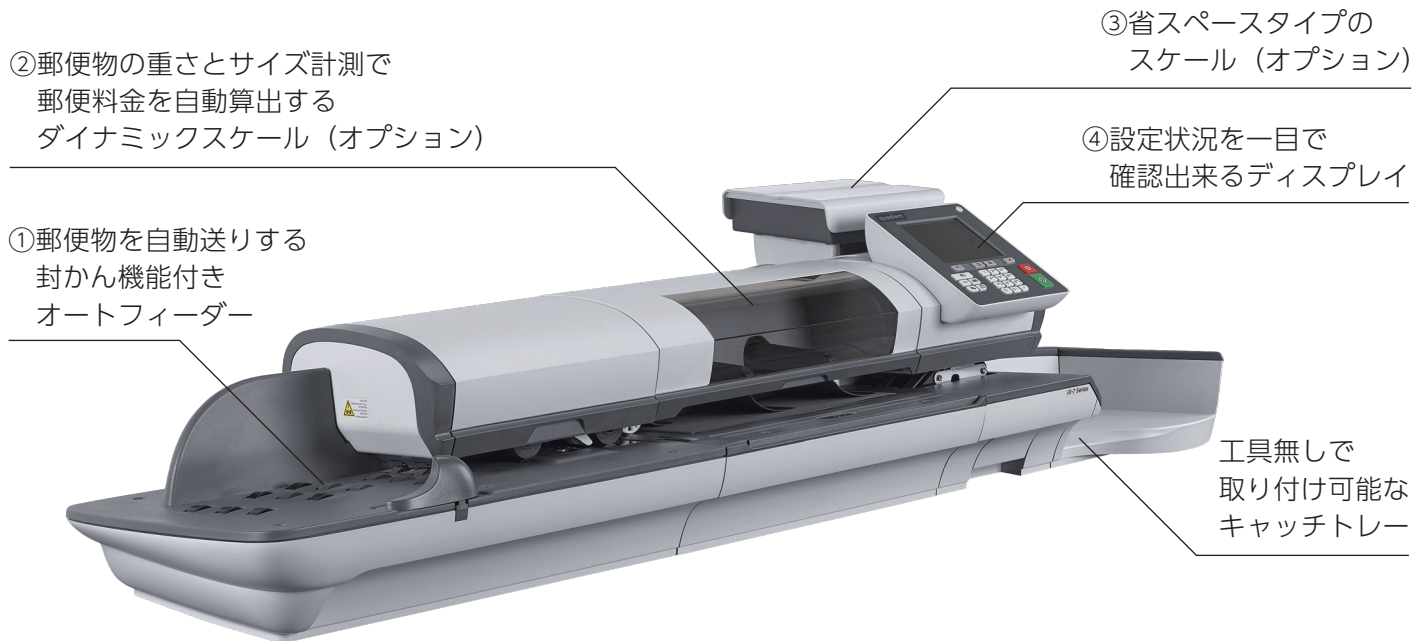


Report
集計

大型のカラー液晶タッチパネル式で高速処理 生産性が高い郵便料金計器

重量、サイズが多様な大量の郵便物を効率的に処理したいとお考えのお客様に、iX-7郵便料金計器は、生産性を向上させる完璧なソリューションを提供します。

耐久性の高いキーパッドと大型のカラータッチパネルスクリーンにより使いやすさを実現。また、オートフィーダーによりすべての郵便物を迅速に処理することが可能です。



②郵便物の重さとサイズ計測で
郵便料金を自動算出する
ダイナミックスケール（オプション）

③省スペースタイプの
スケール（オプション）

④設定状況を一目で
確認出来るディスプレイ

①郵便物を自動送りする
封かん機能付き
オートフィーダー

工具無しで
取り付け可能な
キャッチトレイ

デザイン（モジュールタイプ）

iX-7は、人間工学に基づいたデザインを採用し、用途に応じて様々な機能の組み合わせが可能です。

① 封かん機能付きオートフィーダー

iX-7にはオートフィーダーが標準装備されており、同一料金の郵便物を機械にセットするだけで自動搬送され作業は完了します。

② ダイナミックスケール機能

NEW サイズ検知機能も搭載（オプション）

重量の異なる郵便物を自動計量、サイズ計測し、料金を算出することが可能になります。

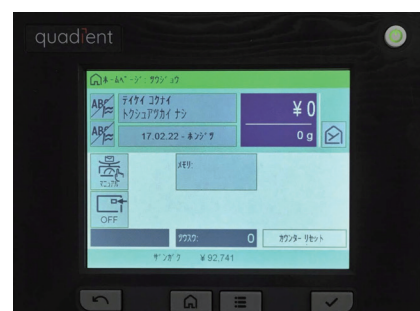


③ 選べるスケール

オプションで3kg、10kg、35kgのスケールおよびダイナミックスケール（1kg）が選択可能です。

④ ユーザーフレンドリー（直感的な操作パネル）

タッチパネル液晶ディスプレイで非常に迅速かつ簡単に操作でき、封書から大きめの小包まで、あらゆる種類の郵便物を柔軟に計量・処理することが出来ます。



iX-7：信頼性の高い処理能力で高性能

～切手の代わりに郵便料金を印字～

郵便発送業務の効率化には優れたツールが必要です。

フルカラー液晶のタッチパネルを採用したクアディエントのiX-7は操作性が優れているため設定が簡単であるだけでなく、用途に応じて拡張可能なモジュールタイプの高機能、高速処理モデルです。

さらに、最新テクノロジーとオンラインサービスは郵便業務に必要な最高のソリューションをもたらします。

各種集計機能

指定した最大13ヶ月間の月単位または日単位の集計ができるため使用した通数と使用金額を画面で把握することができます。さらにUSBメモリを介して集計データをPCに取り込むことも可能です。特定の部門に対しても通数と使用金額を画面にて確認することができます。

部門管理

iX-7は標準で70まで部門登録ができます。部門数や名称を変更したい場合、USBメモリを介して部門データをPCに取り込むことで、追加や変更が簡単にできます。更新された部門データを、郵便料金計器に再び取り込むだけで作業は完了です。

QUADIENTMAS(iX-3/5/7オプション)郵便料金計器用集計システム

郵便料金計器とパソコンを接続し、郵便料金計器で処理したデータ（使用した料金）をパソコンに取り込み、パソコン上で各種集計レポートを自動作成するシステム。日計から月計、または指定の期間で、それぞれ使用した種類別、部門別の郵便料金の集計レポートを作成。1台のMASスタンダードで最大4台までの郵便料金計器と接続、郵便料金全体の管理が可能。



アクセス権限：ログイン、パスワードでオペレーター管理

部門登録数：最大5,000部門（PC容量による）

自動集計作成：日時、一定時間で自動集計

自動バックアップ：日時、一定時間で自動集計、一定期間で自動集計・自動バックアップ



操作画面

改良されたカラー液晶タッチパネルにより、タッチ感が向上し視認性の良い新しいデザインと、物理的なボタンとの組み合わせで、抜群の操作性を実現しています。

郵便物の大量処理に対応

郵便物を自動送りする封かん機能付きオートフィーダーを標準装備しております。

自動計量・サイズ検知システム(オプション)

郵便物の重さとサイズで郵便料金を自動算出するダイナミックスケールを接続することができます。

スピーディーな操作

CPUのアーキテクチャが進化したことにより、機器の反応速度が大幅に向上しています。特に、電源立ち上げ時の起動時間が前機種種のISシリーズより1/3に短縮され、ストレスフリーな郵便処理を実現します。

郵便物にオリジナリティを追加（オプション）

会社のロゴ、住所、広告などを印字することができます。



高速接続

高速インターネット接続により、最新の料金、ソフトウェアアップデートに素早く対応します。iXシリーズはすべて、ネットワークに対応しています。

インクカートリッジ交換時の便利な機能

現在のインク消費率を画面で確認することができるので、インクがなくなる前に新しいインクカートリッジを準備できます。ワンタッチ設計によりインクカートリッジの交換も簡単です。

スマートな周辺機器

部門をスキャンするためのバーコードスキャナーや、レポートを印刷するためのUSBプリンタなどのオプション周辺機器を接続する事で、更に作業時間を節約することができます。



代替機対応可能

機器の中核メモリ部を機器本体から取り外すことができ、万が一の故障の際も代替機対応が可能です。

クアディエント保守サービス

クアディエント保守サービスを利用するとiX-7の生産性が大きく向上します。当社のサービスコンセプトは、トラブルの予防を中心に構築されているため、不具合を素早く解消することができます。クアディエントサービスチームのサポートと使いやすいシステムにより、あらゆるユーザーが機械の性能を最大限に利用することができます。



クアディエントの環境についての取り組み

環境に優しいクアディエントのiXシリーズは、エコロジカル・フットプリントを削減するよう設計されており、欧州・米国ではENERGY STAR®/RoHS/WEEE/Erp/REACHの規格を満たしています。クアディエントは、ISO9001/ISO14001/OHSAS18001の国際規格を取得しています。



クアディエントについて

クアディエントは世界中の数十万の企業が顧客とのつながりを保つためのお手伝いをしています。ビジネスプロセスオートメーション、メーリングソリューション、カスタマーエクスペリエンス管理、荷物ロッカーソリューションという、現代のカスタマーインタラクションの4つの中核分野に重点を置いています。クアディエントはこれらの分野で、適切なパーソナライズされた価値あるカスタマーエクスペリエンスを生み出す革新的なソリューションを開発しています。

クアディエント (QDT) はユーロネクスト・パリのコンパートメントBに上場しており、SBF120indexに属しています。Quadient®およびQuadientロゴはQuadient group AGの登録商標です。その他のすべての企業名および製品名は、それぞれの所有者に帰属します。機能の説明、パフォーマンス、仕様など、本文書に含まれるすべての情報は、通知なしに変更される可能性があります。

詳細について：<https://www.quadient.com/ja/homepage>

本公式アカウント：LinkedIn: @Quadient

Twitter: @Quadient

Facebook: @Quadient

iX-7 製品仕様

処理能力

●処理速度 (ダイナミックスケール使用時)	最大150通/分 (90通/分)
●最小封筒サイズ	89mm (縦) × 127mm (横)
●最大封筒サイズ	254mm (縦) × 332mm (横)
●ディスプレイ	タッチパネルカラーディスプレイ
●封筒の向き	横または縦
●封筒の厚み (ダイナミックスケール使用時)	最大16mm (12mm)
●ラベルホルダー	標準
●ジョブ登録数	9種類

標準機能

●ディファレンシャルウェーピング機能	対応
●広告画像	9個
●追加テキスト	対応
●暗証番号による保護	対応

郵便料金管理

●部門登録	70 (標準)、500 (オプション)
●郵便料金管理システム (MAS)	オプション
●プリントヘッド付きインクカートリッジ	対応

オンライン管理

●料金自動ダウンロード	オプション
●自動ソフトウェアアップデート	対応
●接続	LAN (標準)、Wi-Fi (オプション)

システム仕様

●サイズ (キャッチトレイ含む)	1,152mm (幅) × 438mm (奥行) × 320mm (高さ)
ダイナミックスケールを含む場合	1,592mm (幅) × 438mm (奥行) × 320mm (高さ)
●重量	22.9kg
ダイナミックスケールを含む場合	33.6kg

周辺機器及びシステム接続

●バーコードスキャナー	オプション
●USBマストレージデバイス	オプション
●外付けUSBレポートプリンター	オプション
●スケール	3kg、10kg、35kg (オプション)

●外付けスケール仕様

	3kg	10kg	35kg
幅	170mm	228mm	305mm
奥行	160mm	178mm	340mm
高さ	100mm	58mm	77mm
重さ	1.2kg	1.0kg	2.7kg

■ お問い合わせはこちら

TOPPANイクイップメント株式会社

〒135-0062 東京都江東区東雲1-7-12KDX豊洲グランスクエア5F
TEL.0570-077-112

カタログ上のご注意/カタログ記載商品の仕様および外観は、オプション装置が含まれています。また、改良のため予告なく変更することがありますので、あらかじめご了承ください。なお、カタログと実際の商品の色とは印刷の関係で多少異なる場合があります。

2023.04